



Небольшой универсальный преобразователь частоты IDS-Drive серия «N» и «N-NK»

220В 0.4кВт – 2.2кВт
400В 0.4кВт – 7.5кВт

www.ruprivod.ru

Содержание.

Предисловие	стр 3
Меры предосторожности	стр 3
1. Технические данные	стр 4
2. Установка и подключение	стр 5
3. Управление	стр 7
3.1 Панель и метод программирования	стр 7
3.2 Режим управления преобразователем	стр 8
3.3 Выбор режима настройки преобразователя частоты	стр 8
5. Список параметров.....	стр 9
d- Группа параметров мониторинга.....	стр 22
E- Коды ошибок.....	стр 22
5. Гарантийное и послегарантийное обслуживание	стр 25

Предисловие.

Благодарим Вас за приобретение преобразователя частоты IDS Drive серии N и серии N-NK. Перед использованием данного прибора внимательно прочитайте инструкцию и изучите все меры предосторожности. Разберитесь с содержанием таким образом, чтобы правильно установить и использовать преобразователь частоты. Пожалуйста, дайте инструкцию конечному пользователю. Пожалуйста, сохраняйте инструкцию весь срок использования прибора.

Меры предосторожности.

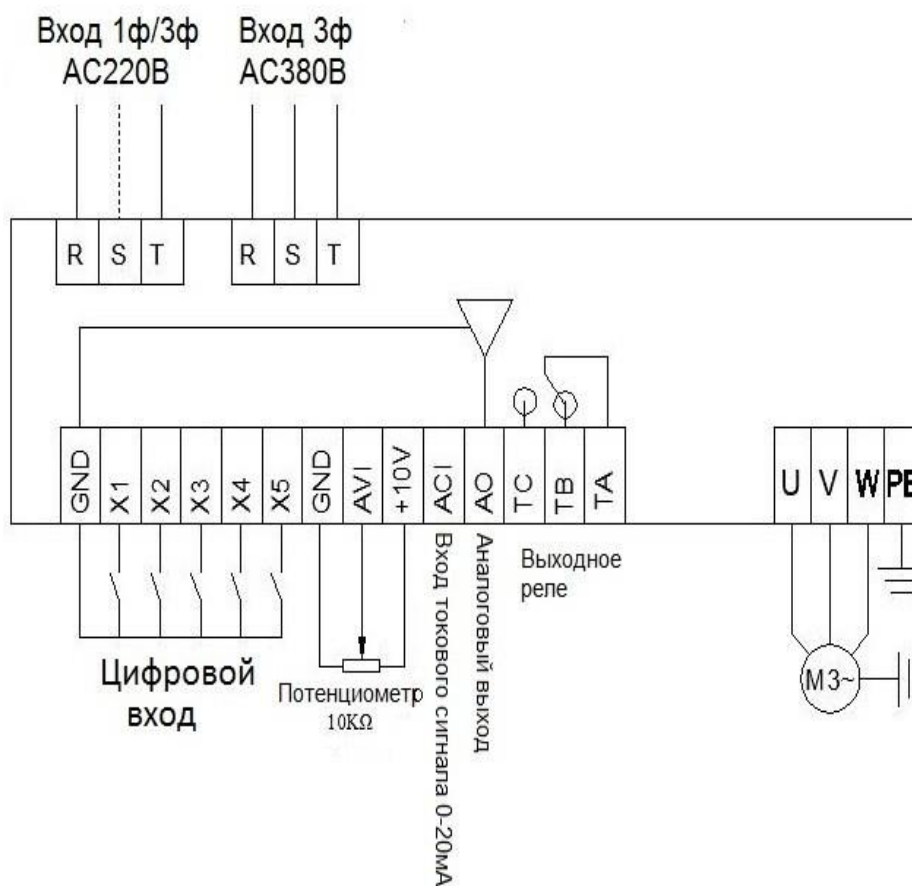
1. Перед подключением убедитесь, что питание на входе выключено.
2. Работа по соединению преобразователя частоты с питающей сетью и сетью управления должна выполняться профессиональным инженером-электриком.
3. Клеммы заземления должны быть соединены с землей.
4. После окончания всех соединений проводки цепи, пожалуйста, проверьте все соединения.
5. Не подключайте выходной провод инвертора к корпусу и проверьте, что выходной провод не закорочен.
6. Проверьте, соответствует ли напряжение питания основной цепи переменного тока номинальному напряжению преобразователя.
7. Не проверяйте силу тока на выходных клеммах преобразователя частоты.
8. Соединяйте тормозной резистор согласно монтажной схеме.
9. Не подключайте питание к выходным клеммам U, V, W.
10. Не подключайте Контактор к выходной цепи.
11. Обязательно установите защитную крышку перед включением. При снятии крышки обязательно выключите питание.
12. Если вы хотите сбросить ошибку инвертора с функцией повтора, не приближайтесь к механическому оборудованию, потому что инвертор внезапно перезапустится, когда ошибка сбросится.
13. Проверьте, что сигнал запуска работы преобразователя частоты отключен перед сбросом аварийного устройства, иначе инвертор может внезапно запуститься.
14. Не прикасайтесь к клеммам инвертора, это очень опасно, так как на них высокое напряжение.
15. Когда питание включено, не меняйте проводку и клемму.
16. Отключите силовые цепи перед проверкой проводки и дальнейшей работы связанной с проводкой.
17. Не делайте модификацию инвертора.

1. Технические данные.

Номинальные данные преобразователя частоты						
Модель	Мощность	Питание	выходной ток (А)	Габаритные размеры Д*Ш*В(мм)	Установочные размеры Д*Ш-установочный винт(мм)	
N401T2B N401T2NK	0.4KW	Однофазный переменный ток 200V-240V 50Hz/60Hz	2,1	170*79*127	160*60.5-M5	
N751T2B N751T2NK	0.75KW		3,8			
N152T2B N152T2NK	1.5KW		7			
N222T2B N222T2NK	2.2KW			9	187*86*144	173*68-M4
N372T2B N372T2NK	3.7KW			13	216*101*151	204*83.5-M4
N402T2B N402T2NK	4.0KW			15	237*111*168	216*88-M4
N552T2B N552T2NK	5.5KW			20		
0.4S3-220V	0.4KW	Трехфазный переменный ток 200V-240V 50Hz/60Hz	2,1	170*79*127	160*60.5-M5	
0.75S3-220V	0.75KW		3,8			
1.5S3-220V	1.5KW		7			
2.2S3-220V	2.2KW			9	187*86*144	173*68-M4
3.0S3-220V	3.0KW			13	216*101*151	204*83.5-M4
4.0S3-220V	4.0KW			15	237*111*168	216*88-M4
5.5S3-220V	5.5KW			20		
N401T4B N401T4NK	0.4KW	Трехфазный переменный ток 340V-440V 50Hz/60Hz	1,5	170*79*127	160*60.5-M5	
N751T4B N751T4NK	0.75KW		2,1			
N152T4B N152T4NK	1.5KW		3,8			
N222T4B N222T4NK	2.2KW			5,1	187*86*144	173*68-M4
N302T4B N302T4NK	3.0KW			7,1	216*101*151	204*83.5-M4
N402T4B N402T4NK	4.0KW			9		
N552T4B N552T4NK	5.5KW			12,6		
N752T4B N752T4NK	7.5KW		16,1	237*111*168	216*88-M4	
Выбор тормозного резистора						
Модель	Мощность	Питание	Мощность тормозного сопротивления	Значение тормозного сопротивления		
N401T2B N401T2NK	0.4KW	Однофазный переменный ток 200V-240V 50Hz/60Hz	100 W	250 Ω		
N751T2B N751T2NK	0.75KW		100 W	200 Ω		
N152T2B N152T2NK	1.5KW		300 W	100 Ω		
N222T2B N222T2NK	2.2KW		300 W	100 Ω		
N402T2B N402T2NK	4.0KW		1000 W	75 Ω		
N552T2B N552T2NK	5.5KW		1000 W	75 Ω		
0.4S3-220V	0.4KW		Трехфазный переменный ток 200V-240V	100 W	250 Ω	
0.75S3-220V	0.75KW	100 W		200 Ω		
1.5S3-220V	1.5KW	300 W		100 Ω		
2.2S3-220V	2.2KW	300 W		100 Ω		

4.0S3-220V	4.0KW	50Hz/60Hz	500 W	75 Ω
5.5S3-220V	5.5KW		1000 W	75 Ω
0.4G3-380V	0.4KW	Трехфазный переменный ток 340V-440V 50Hz/60Hz	100 W	750 Ω
0.75G3-380V	0.75KW		100 W	750 Ω
1.5G3-380V	1.5KW		300 W	400 Ω
2.2G3-380V	2.2KW		300 W	250 Ω
4.0G3-380V	4.0KW		500 W	150 Ω
5.5G3-380V	5.5KW		800 W	100 Ω
7.5G3-380V	7.5KW		1000 W	75 Ω

2. Установка и подключение.



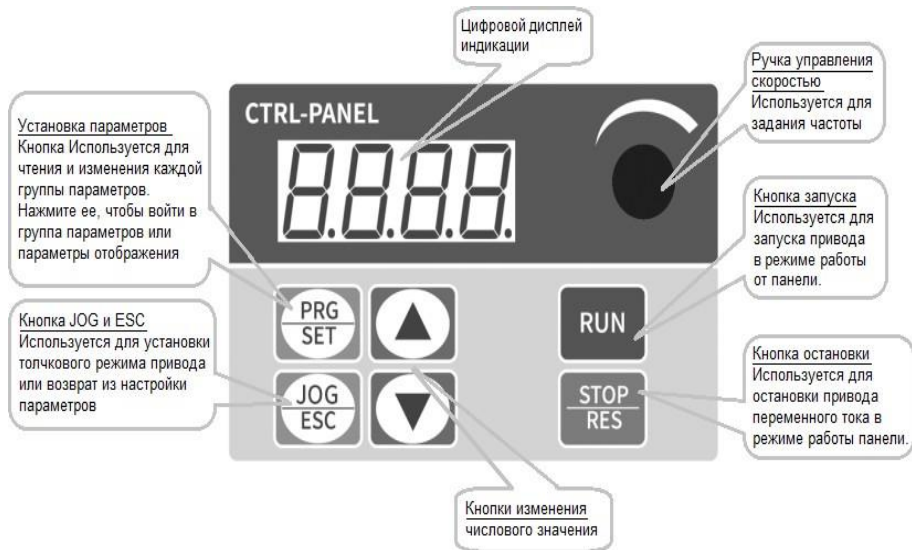
Клемма	Функции	Установка и инструкции
R, S, T	Инвертор: питание 3- фазы 380 В подключается к клеммам R, S, T, питание 1- фаза 220V подключается к клеммам R, S или R, T (определяется этикетками на клеммах)	Автоматический выключатель следует использовать в качестве устройства защиты от перегрузки по току перед преобразователем частоты. Если есть УЗО, и есть вероятность пробоя, пожалуйста, выберите УЗО, с уровнем чувствительности выше 200 мА, и периодом срабатывания более 100 мс
U, V, W	Выход инвертора, подключаемый к электрическому двигателю	Чтобы уменьшить токи утечки, соединительный провод не должен превышать 50 метров.
PE \perp	Подключение заземления	Привод должен быть надежно заземлен.

Клемма	Функции	Установка и инструкции
X1	Цифровой вход X1	Установите в соответствии с параметром F5.02, а заводские настройки по умолчанию - FWD.
X2	Цифровой вход X2	Установите в соответствии с параметром F5.03, а заводские настройки по умолчанию - REV
X3	Цифровой вход X3	Установите в соответствии с параметром F5.04, а заводские установки по умолчанию - первая скорость многоступенчатой скорости.
X4	Цифровой вход X4	Установите в соответствии с параметром F5.05, а заводские установки по умолчанию - вторая скорость многоступенчатой скорости.
X5	Цифровой вход X5	Установите в соответствии с параметром F5.06, а заводские установки по умолчанию - сигнал сброса.
GND	Сигнальная общая клемма	Нулевой потенциал в выходных сигналах.
AVI	0-10V входной сигнал	0-10V
+10V	Источник питания для потенциометра установки частоты	+10В, максимально 10мА
AI1	4-20mA аналоговый входной сигнал	4-20mA
AO	Аналоговый выходной сигнал	Соответствует параметру F5.10
TA, TB, TC	Выходное реле	Установите в соответствии с параметром F5.07 Номинальная мощность контактов: AC 250V / 3A DC 24V / 2A

Модификация- "NK" этой серии преобразователей частоты оснащается портом RS485 (протокол связи Modbus) и датчиком температуры.

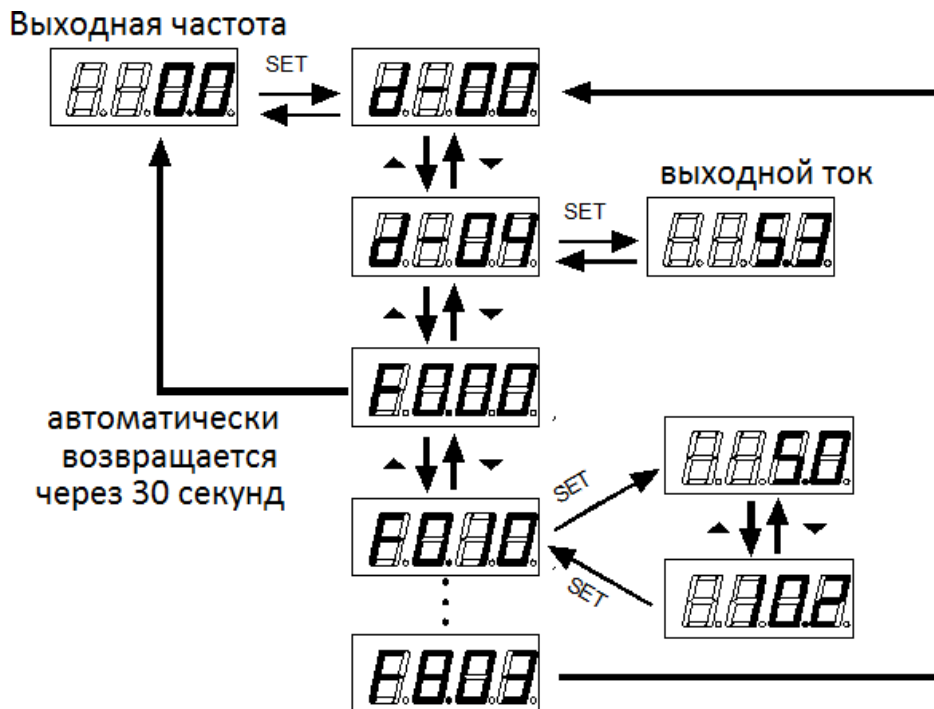
3. Управление.

3.1 Панель и метод программирования.



Внимание:

Примечание. После включения преобразователя частоты на панели управления отобразится



Действия по возврату к исходному интерфейсу после установки параметров:

1. Выключите Преобразователь частоты и снова включите.
2. Выберите параметр d-00 и нажмите кнопку SET.
3. Нажмите и удерживайте кнопку SET

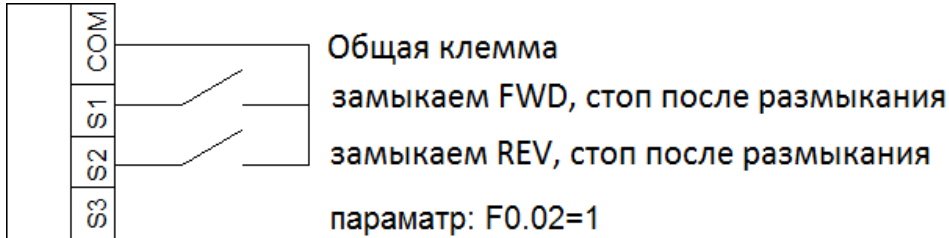
3.2 Режим управления преобразователем

Установите режим управления с помощью параметра F0.02. Существует два режима: пуск/останов ПЧ с панели и пуск/останов ПЧ с клемм:

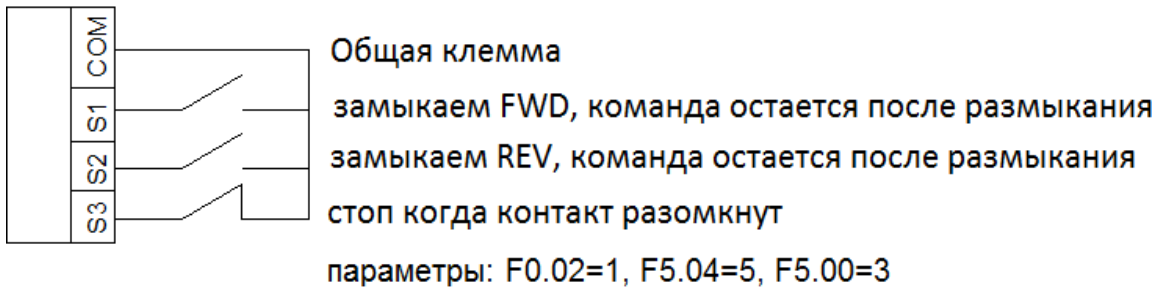
(1) **Старт/стоп с панели управления:**(заводская настройка: пуск/останов панели F0.02=0)

Когда вы используете панель для управления приводом переменного тока, нажмите зеленую кнопку на панели, чтобы запустить его, и красную кнопку, чтобы остановить его. По умолчанию привод переменного тока запускает Forward.

(2) **Пуск/останов с клемм управления:**(заводская настройка: клемма пуск/останов F0.02=1) Вперед и назад задаются через входные клеммы X1-X5 (REV установлен на 4).



Двухпроводная схема управления Модель1



Трехпроводная схема управления Модель1

3.3 Выбор режима настройки преобразователя частоты.

Режим задания частоты преобразователя частоты задается параметром F0.03.

Базовые настройки:

F0.03=4, рабочая частота устанавливается потенциометром на панели управления;

F0.03=2, рабочая частота вводится через аналоговый вход AVI (0-10В можно подключить к потенциометру);

F0.03=3, рабочая частота вводится через аналоговый вход ACI (4-20 мА);

F0.03=5, рабочая частота задается через внешние клеммы (режим многоступенчатой скорости)

Данные о состоянии

Данные о состоянии включают параметры контроля, описание неисправности преобразователя и рабочее состояние преобразователя. Для параметров мониторинга кодфункции в этой таблице не соответствует таблице параметров, пожалуйста, следуйте этойтаблице при общении, и адрес выглядит следующим образом: (Код функции не является непрерывным)

Функциональный код	Наименования параметра	Коммуникационный адрес
d-00	Рабочая частота	7000H
d-01	Заданная частота	7001H
d-02	Напряжение на шине	7002H
d-03	Выходное напряжение	7003H
d-04	Выходной ток	7004H
	Зарезервировано	7005H~7006H
d-09	DI/DO входное состояние	7007H
	Зарезервировано	7008H
d-06	Напряжение AI1	7009H
d-07	Напряжение AI2	700AH
	Зарезервировано	700BH~700EH
d-11	Напряжение задания ПИД	700FH
d-12	Напряжение обратной связи ПИД	7010H
	Зарезервировано	7011H~7017H
d-05	Скорость вращения двигателя	7018H
d-16	Текущее время включения	7019H
d-15	Текущее время работы	701AH
	Зарезервировано	701BH~7021H
d-10	Температура радиатора	7022H

4. Список параметров

Параметры	Название	Заводская настройка	Диапазон настройки	Описание
Группа F0 - Основные рабочие параметры				
F0.00	Мощность ПЧ	По модели	0,0-99,9 кВт	Текущая мощность привода переменного тока
F0.01	Режим управления	0	0-1	0: V/F 1: вектор разомкнутого контура
F0.02	Выбор способа запуска ПЧ	0	0-1	0: С панели управления 1: С внешних терминальных блоков
F0.03	Основной источник задания частоты (X)	4	0-7	0: Цифровая настройка (предустановленная частота F0-07, регулируется кнопками ВВЕРХ/ВНИЗ, выключение питания без запоминания) 1: Цифровая настройка (предустановленная частота F0-07, регулируется кнопками ВВЕРХ/ВНИЗ, отключение питания с сохранением в памяти) 2: АП (AVI) 3: АІ2 (ACI) 4: АІ3 (потенциометр клавиатуры) 5: Multi-speed 6: Простой ПЛК 7: ПИД
F0.04	Дополнительный источник задания частоты (Y)	0	0-7	Так же как F0.03
F0.05	Расчет частоты	0	0-3	0: Основной + дополнительный 1: Основной - дополнительный 2: Макс. (основной, дополнительный) 3: Мин. (основной, дополнительный)
F0.06	Выбор источника задания частоты	0	0-4	0: Основной источник 1: Расчет основного + дополнительного (в зависимости от параметра F0.05) 2: Переключение между основным и дополнительным 3: переключение между основным (X) и расчетом «основной/дополнительный» 4: переключение между дополнительным (Y) и расчетом «основной/дополнительный»
F0.07	Цифровой задание частоты	50,0 Гц	0 – макс. частота	Установите значение начальной частоты при цифровом управлении.
F0.08	Максимальная выходная частота	50,0 Гц	F0.09 – 400 Гц	Это максимальная выходная частота на выходных клеммах. Она является базовой для настроек ускорения и замедления
F0.09	Верхний предел частоты	50,0 Гц	F0.10 – F0.08	Рабочая частота не должна превышать данную частоту
F0.10	Нижний предел частоты	0 Гц	0 – F0.09	Рабочая частота не должна быть ниже данной частоты
F0.11	Превышение верхнего предела частоты во время работы	0	0-2	0: работа при нулевой скорости 1: работа на нижнем пределе частоты 2: останов
F0.12	Ускорения №1	10,0 с	0,1 – 999,9 с	Время, необходимое ПЧ для разгона от нулевой частоты до максимальной выходной частоты.
F0.13	Замедление №1	10,0 с	0,1 – 999,9 с	Время, необходимое приводе переменного тока для замедления от максимальной выходной частоты до нулевой частоты

F0.14	Направление вращения	0	0-2	0: Прямое вращение 1: Обратное вращение 2: Запрет на вращение в обратном направлении Данный параметр действителен, если выбрано управление с панели управления. Если выбран запрет на вращение в обратном направлении, то ПЧ не будет вращать двигатель в обратном направлении независимо от выбранного источника управления
F0.15	Пользовательский пароль	0	0 – 9999	Если установлено число отличное от 0, то пароль будет активен
F0.16	Версия ПО	xx.xx	01.00 – 99.99	Текущая версия прошивки
F0.17	Параметр инициализации	0	0 – 2	0: не активно 1: сброс к заводским настройкам (не включая параметры двигателя) 2: сброс ко всем заводским настройкам (включая параметры двигателя)
Группа F1 – параметры V/F метода управления				
F1.00	Кривая V/F	0	0 – 4	0: линейная 1: квадратичная 2: кривая 1.5 мощности 3: кривая 1.2 мощности 4: настраиваемая кривая V/F
F1.01	Усиление момента	3,0%	0,0 – 30,0 %	Ручное увеличение крутящего момента, это значение задается в процентах относительно номинального напряжения двигателя. Когда он равен 0, он переключается на автоматическое повышение крутящего момента.
F1.02	Частота среза усиления момента	15 Гц	0,0 – 50,0 Гц	Частота среза для ручного усиления момента
F1.03	Несущая частота	В зависимости от модели	2,0 – 12,0 кГц	Увеличение несущей частоты может уменьшить шум, но увеличит нагрев привода переменного тока.
F1.04	Частота V/F значение F1	12,50 Гц	0,01 – частота F2	<p>В</p> <p>Ном. двиг.</p> <p>V3</p> <p>V2</p> <p>V1</p> <p>F1 F2 F3 Ном. двиг.</p> <p>Гц</p>
F1.05	Напряжение V/F значение V1	25,00 %	0,0 – напряжение V2	
F1.06	Частота V/F значение F2	25,00 Гц	частота F1 – частота F3	
F1.07	Напряжение V/F значение V2	50,00 %	напряжение V1 – напряжение V3	
F1.08	Частота V/F значение F3	37,50 Гц	частота F1 – номинальная частота двигателя	
F1.09	Напряжение V/F значение V3	75,00 %	напряжение V1 – 100,0 % (номинальное напряжение двигателя)	
F1.10	AVR функция	0	0 – 2	0: недействительна 1: действует на протяжении всей работы 2: не действует при торможении, действует при ускорении и постоянной работе
F1.11	Коэффициент торможения	90 %	0 – 100 %	Коэффициент торможения тормозного резистора

F1.12	Коэффициент компенсации крутящего момента	0 %	0 – 150 %	
F1.13	Усиление перевозбуждения V/F	84 %	0 – 200 %	
Группа F2 – параметры векторного метода управления				
F2.00	Пропорциональный коэффициент контура скорости на низких оборотах	20	1 –100	
F2.01	Интегральный коэффициент контура скорости на низких оборотах	0,50	1 – 10,00	
F2.02	Пропорциональный коэффициент контура скорости на высоких оборотах	10	1 –100	
F2.03	Интегральный коэффициент контура скорости на высоких оборотах	1,00	1 – 10,00	
F2.04	Расчет точки переключения низкой частоты контура скорости	10,00 Гц	Нижний предел частоты – верхний предел частоты	
F2.05	Расчет точки переключения высокой частоты контура скорости	30,00 Гц	Нижний предел частоты – верхний предел частоты	
F2.06	Коэффициент компенсации электрического скольжения	0 %	0 – 100,0 %	
F2.10	Пропорциональный коэффициент контура тока	2000	0 – 60000	
F2.11	Интегральный коэффициент контура тока	1300	0 – 60000	
F2.14	Усиление компенсации скольжения	100 %	0 – 200 %	
F2.19	Ограничение момента в режиме управления скоростью (привода)	150 %	0 – 200%	
F2.20	Коэффициент максимального крутящего момента в зоне ослабления поля	100 %	50 – 200 %	
F2.21	Масштабный коэффициент токовой петли по оси М	5	5 – 300	
F2.22	Интегральный коэффициент токовой петли по оси М	0	0 – 65535	
F2.23	Постоянная времени фильтра контура скорости	25	0 – 100	
F2.24	Усиление момента	100	0 – 500	
F2.25	Частота среза усиления момента	20,00 Гц	Нижний предел частоты – верхний предел частоты	

F2.26	Фильтр с заданным крутящим моментом	28	0 – 31	
F2.27	Максимальный коэффициент перемодуляции напряжения ослабления поля	105 %	0 – 110 %	
F2.28	Коэффициент компенсации наблюдения за потоком	100 %	0 – 100 %	
F2.29	Коэффициент фильтра наблюдения потока	300	0 – 2000	
F2.30	Текущий коэффициент обратной связи по оси Т	0	0 - 500	
F2.30	Метод ограничения крутящего момента	0	0 – 1	
Группа F3 – дополнительные рабочие параметры №1				
F3.00	Метод старта	0	0 – 1	0: Запуск со стартовой частоты 1: Запуск со стартовой частоты после DC торможения (DC торможения – торможение постоянным током)
F3.01	Стартовая частота	0,50 Гц	0,50 – 20,00 Гц	Первоначальная частота после старта ПЧ (после нажатия клавиши RUN на лицевой панели)
F3.02	Время выдержки при стартовой частоте	0	0,0 – 60,0 с	Время выдержки при стартовой частоте
F3.03	Величина тока при DC торможении во время старта	0,0 %	0,0 – 100,0 %	Если номинальный ток двигателя меньше или равен 80% номинальному току ПЧ, то данная процентная величина отсчитывается от номинального тока двигателя. Если номинальный ток двигателя превышает 80% номинального тока ПЧ, то данная процентная величина отсчитывается от 80 % номинального тока ПЧ
F3.04	Время работы DC торможения	0,0 с	0,0 – 60,0 с	Время применения DC торможения
F3.05	Метод торможения	0	0 – 2	0: торможение с замедлением 1: торможение с замедлением + DC торможением 2: свободный выбег
F3.06	Стартовая частоты DC торможения	0,00 Гц	0,00 – верхний предел частоты	Когда при торможении выходная частота достигнет заданной, то начнется торможение постоянным током
F3.07	Величина тока при DC торможении	0,0 %	0,0 – 100,0 %	Величина тока при DC торможении. Аналогично F3.03
F3.08	Время DC торможения	0,0 с	0,0 – 30,0 с	Время DC торможения
Группа F4 – дополнительные рабочие параметры №2				
F4.00	Толчковая (Jog) частота вперед	10,00 Гц	0,00 – 50,00 Гц	Установка частоты в режиме Jog
F4.01	Толчковая (Jog) частота назад			
F4.02	Время разгона (Jog)	В зависимости от модели	0,1 – 999,9	Время разгона и торможения в режиме Jog
F4.03	Время торможения (Jog)			
F4.04	Время разгона 2 (Jog)	10,0 с	0,1 – 999,9 с	
F4.05	Время торможения 2 (Jog)			

F4.06	Установка приоритета Jog	1	0 – 1	0: не действительно 1: когда привод переменного тока работает, JOG имеет наивысший приоритет.
F4.07	Пропуск частоты	0,00 Гц	0,0 – верхний предел частоты	Установив частоту и диапазон пропуска, привод переменного тока может избежать точки механического резонанса нагрузки.
F4.08	Пропуск диапазона частоты	0,00 Гц	0,0 – 10,0 Гц	
Группа F5 – Настройка вх/вых				
F5.00	Режим управления движением вперед/назад	0	0 – 3	0: 2-х проводный режим 1 1: 2-х проводный режим 2 2: 3-х проводный режим 1 3: 3-х проводный режим 2
F5.01	Тест клемм управления при включении	0	0 – 1	0: команда работы клеммы управления при включении неактивна 1: команда работы клеммы управления при включении активна
F5.02	Функция для входа X1	3	0 – 27	0: не задействован 1: вращение вперед в толчковом режиме 2: вращение назад в толчковом режиме 3: вращение вперед (FWD) 4: вращение назад (REV) 5: 3-х проводный режим 6: останов свободным выбегом 7: внешний сигнал останова (STOP) 8: внешний сигнал сброса (RST) 9: внешний аварийный сигнал НО 10: команда на увеличение частоты (UP) 11: команда на уменьшение частоты (DOWN) 12: Многоскоростной вход 1 13: Многоскоростной вход 2 14: Многоскоростной вход 3 17: команда на запуск DC торможения 18: переключение источника частоты (F0.06) 22: сигнал сброса счетчика (Fb.10 функция) 23: сигнал запуска счетчика (Fb.10 функция) 24: сигнал сброса таймера (Fb.10 функция) 25: сигнал запуска таймера (Fb.10 функция) 26: переключение типов ускорения и замедления (1, либо 2)
F5.03	X2	4		
F5.04	X3	12		
F5.05	X4	13		
F5.06	X5	8		
F5.07	Настройка функции релейного выхода	5	0 – 14	0: не задействовано 1: ПЧ готов к работе 2: ПЧ запущен 3: ПЧ запущен на нулевой скорости 4: сработал внешний аварийный сигнал 5: ошибка ПЧ 6: частота/скорость вышла за предел заданной (FAR) 7: частота/скорость достигла заданной (FDT) 8: выходная частоты достигла верхнего предела 9: выходная частота достигла нижнего предела 10: предупреждение о перегрузки ПЧ 11: Сигнал переполнения таймера

				(релейный выход активен, когда время достигает времени, установленного в Fb.13) 12: Сигнал обнаружения счетчика (релейный выход активен, когда значение счетчика достигает значения, обнаруженного счетчиком в Fb.12)
F5.08	Задержка на отключение реле	0,0 с	0,0 – 999,9 с	Задержка от изменения состояния реле R до изменения выхода
F5.09	Задержка на включение реле			
F5.10	Частота достижения амплитуды обнаружения FAR	5,00 Гц	0,00 – 15,0 Гц	Когда выходная частота изменяется больше выставленного значения, то релейный сигнал становится активным (низкий уровень)
F5.11	Установка значения FDT уровня	10,00 Гц	0,00 – верхний предел частоты	
F5.12	Зона нечувствительности FDT	1,00 Гц	0,00 – 30,00 Гц	
F5.13	Величина изменения частоты при работе с клемм (UP/DOWN)	1,00 Гц/с	0,10 – 200,00 Гц/с	Установите скорость изменения частоты, когда частота установлена для клеммы UP/DOWN, т. е. величина изменения частоты, когда клемма UP/DOWN замкнута накоротко с клеммой COM в течение одной секунды.
F5.15	Логика работы входов (X1-X5)	0	0 – 31	Бит0-Бит4 соответствуют X1-X5 0: указывает на положительную логику, т. е. вход активен, когда клемма Xi подключена к общему порту, и не активен при отключении. 1: указывает на отрицательную логику, т. е. вход не активен, когда клемма Xi подключена к общему порту, и активен при отключении.
F5.16	Коэффициент фильтра X1	5	0 – 9999	Используется для установки чувствительности входного терминала. Если клемма цифрового входа чувствительна к помехам, что приводит к неисправности, этот параметр можно увеличить, чтобы улучшить защиту от помех, но если заданное значение слишком велико, чувствительность входной клеммы будет снижена. 1: представляет единицу времени сканирования 2 мс.
F5.17	Коэффициент фильтра X2	5	0 – 9999	
F5.18	Коэффициент фильтра X3	5	0 – 9999	
F5.19	Коэффициент фильтра X4	5	0 – 9999	
F5.20	Коэффициент фильтра X5	5	0 – 9999	
Группа F6 – Настройка аналоговых вх/вых				
F6.00	Нижний предел входа AVI (напряжение)	0 %	0,00 – 100,0 %	Установка нижнего предела входа AVI
F6.01	Верхний предел входа AVI (напряжение)	100 %	0,00 – 100,0 %	Установка верхнего предела входа AVI
F6.02	Соответствующий процент нижнего предела AVI	0,0 %	-100,0 % – 100,0 %	Установите соответствующий процент нижнего предела AVI, который соответствует проценту от максимальной частоты.
F6.03	Соответствующий процент верхнего	100,0 %	-100,0 % – 100,0 %	Установите соответствующий процент верхнего предела AVI, который

	предела AVI			соответствует проценту от максимальной частоты.
F6.04	Нижний предел входа АСІ (ток)	0 %	0,00 – 100,0 %	Установка нижнего предела входа АСІ
F6.05	Верхний предел входа АСІ (ток)	100 %	0,00 – 100,0 %	Установка верхнего предела входа АСІ
F6.06	Соответствующий процент нижнего предела АСІ	0,0 %	-100,0 % – 100,0 %	Установите соответствующий процент нижнего предела АСІ, который соответствует проценту от максимальной частоты.
F6.07	Соответствующий процент верхнего предела АСІ	100,0 %	-100,0 % – 100,0 %	Установите соответствующий процент верхнего предела АСІ, который соответствует проценту от максимальной частоты.
F6.08	Постоянная времени фильтра аналогового входного сигнала	0,1 с	0,1 – 5,0 \odot	Этот параметр используется для фильтрации входного сигнала AVI, АСІ и потенциометра панели для устранения влияния помех.
F6.09	Предел отклонения для устранения дребезга аналогового входа.	0 %	0,00 – 100,0 %	Когда аналоговый входной сигнал часто колеблется вокруг установленного значения, установите этот параметр, чтобы подавить изменение частоты, вызванное такими колебаниями.
F6.10	Аналоговый выход АО	0	0 – 5	0: выходная частота (0 – макс. частота) 1: заданная частота (0 – макс. частота) 2: выходной ток (0 – 2-кратный номинальный ток) 3: выходное напряжение (0 – 2-кратный номинальный напряжение) 4: AVI (0 – 10 В) 5: АСІ (0 – 20 мА)
F6.11	Нижний предел функции АО	0,0	0,00 – 100,0 %	Установите верхний и нижний предел функции АО
F6.12	Верхний предел функции АО	100,0 %		
F6.13	Нижний предел аналогового выхода АО	0,0		Установите верхний и нижний предел аналогового выхода АО
F6.14	Верхний предел аналогового выхода АО	100,0 %		
Группа F7 – Настройка работы от внутреннего ПЛК				
F7.00	Частота 1 многоступенчатой скорости	5,00 Гц	Нижний предел частоты – верхний предел частоты	Установите частоту 1 скорости
F7.01	Частота 2 многоступенчатой скорости	10,00 Гц		Установите частоту 2 скорости
F7.02	Частота 3 многоступенчатой скорости	15,00 Гц		Установите частоту 3 скорости
F7.03	Частота 4 многоступенчатой скорости	20,00 Гц		Установите частоту 4 скорости
F7.04	Частота 5 многоступенчатой скорости	25,00 Гц		Установите частоту 5 скорости
F7.05	Частота 6 многоступенчатой скорости	37,50 Гц		Установите частоту 6 скорости
F7.06	Частота 7 многоступенчатой скорости	50,00 Гц		Установите частоту 7 скорости
F7.07	Программируемое управление (простая работа с ПЛК)	0	0 – 2	0: один цикл 1: непрерывная работа (цикл) 2: сохранить последнее значение после завершения цикла
F7.08	Тип сохранения при останове	0	0 – 1	0: останов без сохранения 1: останов с сохранением

F7.09	Тип сохранения при выключении питания	0	0 – 1	0: выключение питания без сохранения 1: выключение питания с сохранением
F7.10	Время работы 1	10,0 с	0,0 – 999,9 с	Установите время работы на 1 скорости
F7.11	Время работы 2	10,0 с	0,0 – 999,9 с	Установите время работы на 2 скорости
F7.12	Время работы 3	10,0 с	0,0 – 999,9 с	Установите время работы на 3 скорости
F7.13	Время работы 4	10,0 с	0,0 – 999,9 с	Установите время работы на 4 скорости
F7.14	Время работы 5	10,0 с	0,0 – 999,9 с	Установите время работы на 5 скорости
F7.15	Время работы 6	10,0 с	0,0 – 999,9 с	Установите время работы на 6 скорости
F7.16	Время работы 7	10,0 с	0,0 – 999,9 с	Установите время работы на 7 скорости
F7.17	Режим работы на 1 скорости	0	0 – 3	0: вперед (FWD), ускорение 1 1: вперед (FWD), ускорение 2 2: назад (REV), ускорение 1 3: назад (REV), ускорение 2
F7.18	Режим работы на 2 скорости	0		
F7.19	Режим работы на 3 скорости	0		
F7.20	Режим работы на 4 скорости	0		
F7.21	Режим работы на 5 скорости	0		
F7.22	Режим работы на 6 скорости	0		
F7.23	Режим работы на 7 скорости	0		
Группа F8 – Настройка параметров ПИД				
F8.00	Характеристика ПИД-регулятора	0	0 – 1	0: прямое воздействие 1: обратное воздействие
F8.01	Выбор опорного значения ПИД-регулятора	0	0 – 3	0: цифровая настройка 1: настройка с потенциометра на лицевой панели 2: AVI вход 3: ACI вход
F8.02	Выбор обратной связи ПИД-регулятора	0	0 – 1	0: AVI вход 1: ACI вход
F8.03	Цифровая настройка ПИД	0,5	Нижний предел ПИД регулирования – верхний предел ПИД регулирования	Установите необходимое значение, если выбрана цифровая настройка задания ПИД
F8.04	Время ускорения/замедления	0,0 с	0,0 – 100,0 с	
F8.05	Настройка смещения ПИД-регулятора	0,0	0,0 – 100,0 %	
F8.06	Время удержания смещения ПИД-регулятора	0,0	0,0 – 6000,0 с	
F8.07	Верхний предел отклонения PID	100,0	0 – 100,0 %	
F8.08	Нижний предел отклонения PID	0,0	0 – 100,0 % (макс. частота)	
F8.09	Пропорциональный коэффициент	25,00	0,0 – 600,0	
F8.10	Интегральный коэффициент	1,0	0,1 – 100,0	0: интегральный коэффициент не активен
F8.11	Дифференциальный коэффициент	0,0	0,0 – 10,0	0: дифференциальный коэффициент не активен
F8.12	Верхний предел выхода ПИД	100,0	0,0 – 100,0 %	
F8.13	Нижний предел выхода ПИД	0,0	0,0 – 100,0 %	
F8.14	Фильтр выхода ПИД	0,0	0,0 – 10,0 с	

F8.15	Выбор действия при потери обратной связи	2	0 – 4	0: работа на частоте верхнего предела 1: работа на частоте нижнего предела 2: работа на частоте цифровой настройки 3: замедление и останов 4: свободный выбег
F8.16	Значение обнаружения потери	0,0	0,0 – 100,0 %	
F8.17	Время обнаружения потери	1,0	0,0 – 100,0 с	
F8.18	Обнаружение превышения значения	100,0	0,0 – 100,0 %	
F8.19	Время обнаружение превышения значения	1,0	0,0 – 100,0 с	
F8.20	Спящий режим ПИД	0	0 – 2	0: функция не активна 1: Внутреннее пробуждение 2: пробуждения с внешнего терминала
F8.21	Частота входа в спящий режим	0,0	0,0 – макс. частота	
F8.22	Время для входа в спящий режим	0,0	0,0 – 6000,0 с	
F8.23	Отклонение пробуждения	0,0	0,0 – 100,0 %	
F8.24	Время задержки пробуждения	0,5	0,0 – 60,0 с	
F8.25	Нижний предел диапазона ПИД	0,0	-3276,8 – 3276,8	Так как дисплей состоит из 4-х цифровых индикатор, отображаемые цифры могут не совпадать с реальным значением, но это не влияет на конечное установленное значение.
F8.26	Верхний предел диапазона ПИД	1,0	-3276,8 – 3276,8	
F8.27	Десятичные разряды диапазона	1	0 – 3	0: не отображать десятичные разряды 1: отображение одного десятичного разряда 2: отображение двух знаков после запятой 3: отображение трех знаков после запятой Этот параметр используется только для управления отображением десятичных разрядов F8.03, F8.25, F8.26, d0-11 и d0-12;
F8.36	Функция, связанная с насосом, управление ВКЛ/ВЫКЛ	0	0 -3	0: отключено 1: МРРТ включен 2: Насос PV включен 3: МРРТ и насос PV включены
F8.37	Минимальное рабочее напряжение МРРТ F8.37	Зависит от модели	0 – МРРТ максимальное рабочее напряжение	Если напряжение шины (d-03) выше установленного значения максимального рабочего напряжения (F8.38), работайте на максимальной частоте; если оно ниже установленного значения максимального рабочего напряжения (F8.38), работайте на частоте, рассчитанной по формуле (напряжение шины)/максимальное рабочее напряжение МРРТ) * максимальная частота; если он достигает минимального рабочего напряжения МТТР (F8.37), работайте на минимальной частоте оттока (F8.40).
F8.38	Максимальное рабочее напряжение МРРТ F8.38		МРРТ минимальное рабочее напряжение – 1000 В	

F8.39	Коэффициент тока холостого хода, соответствующий току обнаружения нехватки потока воды фотоэлектрического насоса	0,0	0,0 – 300,0 %	Если привод переменного тока работает выше минимальной частоты оттока (F8.40), а выходной ток меньше, чем ток холостого хода двигателя (F9.11) * коэффициент тока холостого хода, соответствующий току обнаружения нехватки воды фотоэлектрического насоса (F8.39), по истечении времени обнаружения нехватки воды в насосе PV (F8.41) привод переменного тока сообщает об ошибке нехватки воды.
F8.40	0,0 – 99,99 Гц 0,0 Минимальная частота потока насоса PV F8.40	0,0 – 99,99 Гц 0,0 Минимальная частота потока насоса PV F8.40	0,0 – 99,99 Гц 0,0 Минимальная частота потока насоса PV F8.40	
F8.41	Время обнаружения нехватки потока воды фотоэлектрическим насосом	0	0,0 – 250,0 с	
Группа F9 – Параметры двигателя				
F9.00	Номинальная мощность			Установка параметров электродвигателя
F9.01	Номинальное напряжение		1 – 500 В	Установка параметров электродвигателя
F9.02	Номинальный ток		0,01 – 99,99 А	
F9.03	Номинальная скорость		0 – 60000 об/мин	
F9.04	Номинальная частота	50,0 Гц	1,0 – 400,0 Гц	
F9.05	Параметр автонастройки	0	0-1	Автонастройку следует проводить без нагрузки на валу 0: отключено 1: статическая автонастройка. После выполнения автоматически установится 0
F9.06	Сопротивление статора	Зависит от модели	0.001~65.535Ω	Различные модели имеют соответствующие значения по умолчанию, и автоподстройка параметров автоматически изменит значение;
F9.07-F9.09	Сопротивление ротора, индуктивность рассеяния, взаимная индуктивность	Зависит от модели		Различные модели имеют соответствующие значения по умолчанию, и автоподстройка параметров автоматически изменит значение;
F9.11	Ток	Зависит от модели		Установить ток холостого хода двигателя; Различные модели имеют соответствующие значения по умолчанию, и автоподстройка параметров автоматически изменит значение;
Группа FA – Параметры защиты				
FA.00	Защита при перегрузке	00	0000~9999	Единицы: Включение при перегрузке двигателя Десятки: Включено предупреждение о перегрузке преобразователя частоты (1: вывод функции клемм), включено предупреждение о перегрузке преобразователя частоты; 2: Вывод функции клемм, сообщить об останове с ошибкой
FA.01	Коэффициент защиты двигателя от перегрузки	100%	30%~110%	Коэффициент защиты двигателя от перегрузки представляет собой процентное отношение номинального значения тока двигателя к номинальному выходному значению тока преобразователя частоты.
FA.02	Уровень защиты от падения напряжения	180/360V	150-280 300~480V	Этот код функции определяет нижнее предельное напряжение, допускаемое шиной постоянного тока при нормальной работе преобразователя частоты

FA.03	Включение остановки при перенапряжении	1	0~1	0: Запрещать 1: Включить
FA.04	Предельный уровень перенапряжения	375/720V	350-380 660~790V	Уровень ограничения перенапряжения определяет рабочее напряжение во время защиты от потери скорости при перенапряжении
FA.05	Уровень ограничения тока	150%	30%~200%	Уровень ограничителя тока определяет пороговое значение тока при срабатывании автоматического ограничения, а его установленное значение представляет собой процент относительно номинального тока преобразователя частоты.
FA.06	Скорость падения частоты при ограничении тока	0	0~99.99Hz/s	
FA.07	Выбор действия при ограничении тока	0	0~2	0: Недопустимо 1: Ускорение и замедление эффективны, постоянная скорость недопустима 2: Ускорение и замедление эффективны, постоянная скорость эффективна
FA.08	Уровень предварительного предупреждения о перегрузке преобразователя частоты	120%	50~150%	Пороговое значение предупреждающего действия при перегрузке преобразователя, установленное значение которого представляет собой процент относительно номинального тока преобразователя.
FA.09	Задержка предварительного предупреждения о перегрузке преобразователя частоты	5.0s	0.0~15.0s	Задержка выходного тока преобразователя частоты от постоянного превышения амплитуду уровня предупреждения о перегрузке (FA.08) до вывода сигнала предварительного предупреждения о перегрузке.
FA.10	Коэффициент подавления колебаний	30	0~200	При нормальных обстоятельствах, когда у двигателя происходит колебание, коэффициент подавления колебаний увеличивается.
FA.11	Коэффициент подавления амплитуды	20	0~1000	Установить максимальную величину регулировки для подавления колебаний.
FA.12	Нижняя предельная частота подавления колебаний.	5.00Hz	0.0~ верхняя предельная частота для подавления колебаний. (200.00Hz)	Когда меньше данной частоты подавление колебаний не допустимо.
FA.13	Верхняя предельная частота подавления колебаний.	50.00Hz	Нижняя предельная частота для подавления колебаний. (0) ~200.00Hz	Когда выше данной частоты подавление колебаний не допустимо.
FA.14	Выбор ограничения тока по волнам	11	000 – 111	Единицы: Выберите во время ускорения, 0: не действует, 1: действует Десятки: Выберите во время замедления, 0: не действует, 1: действует Сотни: выбор с постоянной скоростью, 0: не действует, 1: действует
FA.15	Уровень ограничения тока по волнам	180	80 – 200 %	Номинальный ток привода переменного тока
FA.16	Количество автоматических сбросов ошибок	0	0~10	Когда количество сбросов установлено равным 0, функция автоматического сброса отсутствует, и можно сбросить ошибки только вручную. 10 означает, что

				количество повторений не ограничено, то есть бесчисленное количество.
FA.17	Интервал автоматического сброса неисправности	3.0s	0.5~25.0s	Установить интервал автоматического сброса неисправности
FA.18	Включено подавление перетока и напряжения VF	3	0~3	0: Без операции 1: Включено подавление перетока 2: Включено подавление перенапряжения 3: Включено подавление перетока
FA.19	Подавление перетока VF Кр	20	0~100	
FA.20	Коэффициент компенсации рабочего тока при останове из-за двойного превышения скорости VF	50	50~200	
FA.21	Подавление перенапряжения VF Кр	60	0~100	
FA.22	Максимальная частота VF при остановке из-за перенапряжения	5	0~50	
FA.23	Регулирование напряжения при остановке из-за перенапряжения VF Кр	80	0~100	
FA.24	Способ выключения при пониженном напряжении	0	0~1	0: Сообщить о неисправности пониженного напряжения, свободная остановка; 1: Не сообщать о неисправности пониженного напряжения, и остановитесь в соответствии с установленным методом (F3.05).
FA.25	зарезервировано			
FA.26	Включена потеря фазы на выходе	1	0~1	0: Защита от потери фазы на выходе не допустима 1: Включена защита от потери фазы на выходе
FA.27	Тормозное напряжение постоянного тока	220V:370 380V:660	Зависимо от модели 350~790	
Группа Fb – Дисплей и специальные параметры				
Fb.00	Параметры контроля работы	0	0~15	Элементы отображения по умолчанию в главном интерфейсе мониторинга. Параметром группы D соответствующие числом
Fb.01	Параметры контроля выключения	1	0~15	Элементы отображения по умолчанию в главном интерфейсе мониторинга. Параметром группы D соответствующие числом
Fb.02	Коэффициент отображения скорости вращения двигателя	1,00	0,01~99,99	Используется для исправления ошибки отображения шкалы скорости и не влияет на фактическую скорость.
Fb.03	Текущая неисправность	0	0~9999	Код текущей неисправности
Fb.04	Предыдущая неисправность	0	0~9999	Код предыдущей неисправности
Fb.05	Первые две неисправности	0	0~9999	Коды первых двух неисправностей
Fb.06	Напряжение неисправности сбоя Частота установки неисправности Рабочая	0	0~9999	Напряжение на шине в случае неисправности

	частота неисправности Режим подсчета и синхронизации			
Fb.07	Ток неисправности	0	0~999,9	Ток шины в случае неисправности
Fb.08	Задаваемая частота неисправности	0	0~300,0	Установить рабочую частоту в случае неисправности
Fb.09	Рабочая частота неисправности	0	0~300,0	Рабочая частота в случае неисправности
Fb.10	Режим подсчета и синхронизации	103	000~303	Единицы: Обработка при поступлении назначенного числа, 0: Отсчет за одну неделю, остановка вывода, 1: отсчет за одну неделю, продолжение вывода, 2: Отсчет цикла, остановка вывода 3: Отсчет цикла, продолжение вывода Десятки: зарезервировано Сотни: Обработка при поступлении назначенного времени, 0: синхронизация на одну неделю, остановка вывода, 1: синхронизация на одну неделю, продолжение вывода, 2: Синхронизация цикла, остановка вывода 3: Синхронизация цикла, продолжение вывода. Тысячные: зарезервировано
Fb.11	Установка значения сброса счетчика	1	0~9999	Установить значение сброса счетчика
Fb.12	Установка значения обнаружения счетчика	1	0~9999	Установить значение обнаружения счетчика
Fb.13	Установка времени синхронизации	0	0~9999s	Установить время синхронизации
Fb.14	зарезервировано			
Fb.15	зарезервировано			
Fb.16	зарезервировано			
Fb.17	зарезервировано			
Fb.18	зарезервировано			
Fb.19	зарезервировано			
Fb.20	Дата обновления программного обеспечения (год)			
Fb.21	Дата обновления программного обеспечения (месяц, день)			
Fb.22	Оторжение версии программного обеспечения	1,00		
Fb.23	Серия продуктов	321		
Fb.24	Вспомогательный дисплей выключения и работы (действителен только для двойного дисплея)	4	0~15	Элементы отображения по умолчанию в главном интерфейсе мониторинга. Параметром группы D соответствующие числом
Группа FP – Заводские параметры				
FP.00	Заводский пароль		1~9999	Специальный пароль для системных настроек

d – Параметры мониторинга			
Параметр	Название	Диапазон	Ед. измерения
d-00	Выходная частота (Гц)	0,00 – 400,0 Гц	0,01 Гц
d-01	Заданная частота (Гц)	0,00 – 400,0 Гц	0,01 Гц
d-02	Напряжение на выходе (В)	0 – 999 В	1 В
d-03	Напряжение шины питания (В)	0 – 999 В	1 В
d-04	Ток на выходе (А)	0,0 – 999,9 А	0,1 А
d-05	Скорость двигателя (об/мин)	0 – 60000 об/мин	1 об/мин
d-06	Напряжение на аналоговом входе AVI (В)	0,00 – 10,00 В	0,01 В
d-07	Ток на аналоговом входе АСI (мА)	0,00 – 20,00 мА	0,01 мА
d-08	Напряжение на аналоговом выходе АО (В)	0,00 – 10,00 В	0,01 В
d-09	Статус терминальных клемм (Relay, X1-X5)	0 – 3FH	1H
d-10	Температура	0 – 9999	0,1 €
d-11	Значение увеличения ПИД	Нижний предел диапазона PID – Верхний предел диапазона PID	1
d-12	Значение обратной связи по ПИД	Нижний предел диапазона PID – Верхний предел диапазона PID	1
d-13	Текущее значение счетчика	0 – 9999	1 с
d-14	Текущее время счетчика (с)	0 – 9999 с	1 с
d-15	Суммарное время работы привода (ч)	0 – 9999 ч	1 ч
d-16	Суммарное время после подачи питания (ч)	0 – 9999 ч	1 ч
d-17	Значение смещения выборки U-фазного тока	0~4095	
d-18	Значение смещения выборки V-фазного тока	0~4095	
d-19	Значение смещения выборки W-фазного тока	0~4095	
d-20	зарезервировано		
d-21	зарезервировано		
d-22	зарезервировано		

Описание ошибок			
Параметр	Название	Возможные причины	Решение
OU1 (1)	Перенапряжение при разгоне	Входное напряжение не соответствует норме	Проверьте входное питание
		Вращающийся двигатель перезапускается	Запуск после настройки на торможение постоянным током
OU2 (2)	Перенапряжение при торможении	Время торможения слишком короткое	Проверьте входное питание
		Входное напряжение не соответствует норме	Проверьте входное питание
OU3 (3)	Перенапряжение на постоянной скорости	Входное напряжение не соответствует норме	Проверьте входное питание
OCC1 (4)	Аппаратный перегруз по току при разгоне	Время разгона слишком мало	Увеличьте время разгона
		Мощность драйвера переменного тока низкая	Выбирайте привод переменного тока большей мощности
		Кривая V/F или повышение крутящего момента настроены неправильно	Отрегулируйте кривую V/F или измените усиление крутящего момента
		Свяжитесь с поставщиком для обслуживания Модуль IGBT	Свяжитесь с поставщиком для обслуживания Модуль IGBT

		поврежден	поврежден
OCC2 (5)	Аппаратная перегрузка по току во время торможения	Время торможения слишком короткое	Увеличьте время торможения
		Мощность драйвера переменного тока низкая	Выбирайте привод переменного тока большей мощности
		Модуль IGBT поврежден	Свяжитесь с поставщиком для обслуживания
OCC3 (6)	Аппаратная перегрузка по току на постоянной скорости	Напряжение сети низкое	Проверьте входное питание
		Нагрузка меняется внезапно или ненормально	Проверьте нагрузку или уменьшите резкое изменение нагрузки
		Мощность драйвера переменного тока низкая	Выбирайте привод переменного тока большей мощности
		Модуль IGBT поврежден	Свяжитесь с поставщиком для обслуживания
OCS1 (7)	Программный перегруз по току при разгоне	Время разгона слишком мало	Увеличьте время разгона
		Мощность драйвера переменного тока низкая	Выбирайте привод переменного тока большей мощности
		Кривая V/F или повышение усиления крутящего момента настроены неправильно	Отрегулируйте кривую V/F или измените усиление крутящего момента
OCS2 (8)	Программный перегруз по току во время торможения	Время торможения слишком короткое	Увеличьте время торможения
		Мощность драйвера переменного тока низкая	Выбирайте привод переменного тока большей мощности
OCS3 (9)	Программная перегрузка по току на постоянной скорости	Напряжение сети низкое	Проверьте входное питание
		Мощность драйвера переменного тока низкая	Выбирайте привод переменного тока большей мощности
		Нагрузка меняется внезапно или ненормально	Проверьте нагрузку или уменьшите резкое изменение нагрузки
EFO (10)	Неисправность силового модуля	Выход привода переменного тока закорочен или заземлен	Проверьте подключение двигателя
		Мгновенная перегрузка по току привода переменного тока	См. решение для перегрузки по току
		Плата управления неисправна или имеет серьезные помехи	Обратитесь за помощью к производителю
		Силовые устройства повреждены	Обратитесь за помощью к производителю
OU (11)	Перенапряжение во время остановки	Входное напряжение не соответствует норме	Проверьте напряжение питания
OU3 (12)	Перенапряжение на постоянной скорости	Напряжение питания слишком высокое	Проверьте, не слишком ли высокое напряжение питания
		Нагрузка меняется внезапно или ненормально	Проверьте нагрузку или уменьшите резкое изменение нагрузки
LU (13)	Пониженное напряжение	Входное напряжение не соответствует норме	Проверьте входное питание
		Реле не срабатывает	Обратитесь за помощью к производителю
OH (14)	Повышенная температура	Слишком высокая температура окружающей среды	Измените условия эксплуатации
		Пространство вокруг привода переменного тока мало	Поместите привод в помещение большего объема
		Воздуховод забит	Прочистите воздуховод
		Вентилятор охлаждения не работает	Проверьте вентилятор и его источник питания.
OL1 (15)	Перегрузка привода переменного тока	Кривая V/F или повышение усиления крутящего момента настроены неправильно	Отрегулируйте кривую V/F или измените усиление крутящего момента
		Напряжение сети слишком низкое	Проверьте напряжение сети

		Время разгона слишком мало Двигатель перегружен	Увеличьте время разгона Выберите привод переменного тока большей мощности
OL2 (16)	Перегрузка двигателя	Кривая V/F или повышение усиления крутящего момента настроены неправильно	Отрегулируйте кривую V/F или измените усиление крутящего момента
		Напряжение сети слишком низкое	Проверьте напряжение сети
		Двигатель останавливается или нагрузка резко меняется	Проверьте нагрузку
		Коэффициент защиты двигателя от перегрузки установлен неправильно	Правильно установите коэффициент защиты двигателя от перегрузки.
BIAS (17)	Текущая ошибка смещения	Аппаратная ошибка	Свяжитесь с поставщиком для обслуживания
CBC (18)	Неисправность ограничения тока волны за волной	Мощность драйвера переменного тока низкая	Выбирайте привод переменного тока большей мощности
		Нагрузка меняется внезапно или ненормально	Проверьте нагрузку или уменьшите резкое изменение нагрузки
FBL (19)	Обратная связь ПИД-регулятора меньше нижнего предела	Линия обратной связи ПИД-регулятора потеряна	Проверьте подключение обратной связи
		Значение обратной связи меньше значения обнаружения отключения	Отрегулируйте входной порог обнаружения
FBH (20)	Обратная связь ПИД-регулятора за пределами верхнего предела	Когда значение обратной связи ПИД-регулятора превышает значение обнаружения избыточного значения обратной связи, а продолжительность превышает время обнаружения избыточного значения обратной связи ПИД-регулятора, привод переменного тока посылает аварийный сигнал при неисправности FBH.	Проверьте подключение обратной связи Отрегулируйте входной порог обнаружения
EEP (21)	Ошибка чтения и записи EEPROM	Ошибка EEPROM	Обратитесь за помощью к производителю
CE (22)	Ошибка связи с двумя процессорами	Ошибка связи ЦП	Обратитесь за помощью к производителю
EF (23)	Ошибка внешнего устройства	Вводная клемма, настроенная на сигнал внешней аварии, замкнута	Проверьте внешнюю цепь безопасности
		EPA (24)	Ошибка установки параметров
SFOC (27)	Программный перегруз по току		Отрегулируйте время разгона/торможения; если параметры двигателя не совпадают, перезидентифицируйте параметры
EPA1	Неправильная установка параметров	Трехпроводная функция привода переменного тока настроена неправильно	Проверьте, правильно ли настроена трехпроводная клеммная система клемм привода переменного тока.

Гарантийное и послегарантийное обслуживание.

Уважаемые пользователи:

Благодарим вас за использование нашей продукции. Чтобы гарантировать, что вы получите от нас наилучшее послепродажное обслуживание, пожалуйста, внимательно прочитайте и соблюдайте следующие условия.

1. Гарантия

Любые поломки, возникающие при правильном использовании в соответствии с требованиями эксплуатации, покрываются гарантийными обязательствами производителя.

2. Гарантийный срок

Гарантийный срок данного продукта составляет двенадцать месяцев с даты поставки. Услуги долгосрочной технической поддержки будут осуществляться после гарантийного срока.

3. Не гарантийный случай

Любые повреждения, вызванные человеческим фактором с нарушением правил эксплуатации, стихийными бедствиями, попаданием воды или пыли, внешними силовыми воздействиями, неблагоприятными условиями окружающей среды и т.п., нарушающие требования эксплуатации, а также несанкционированная разборка, модификация и ремонт преобразователя частоты, автоматически считаются отказом от гарантийное обслуживание.

4. Покупка товаров у посредников

При покупке у дистрибьюторов или агентов в случае возникновения проблем покупатель должен связаться с дистрибьютором или агентом, если продукт неисправен.

Пожалуйста, храните это руководство должным образом весь срок эксплуатации преобразователя частоты.